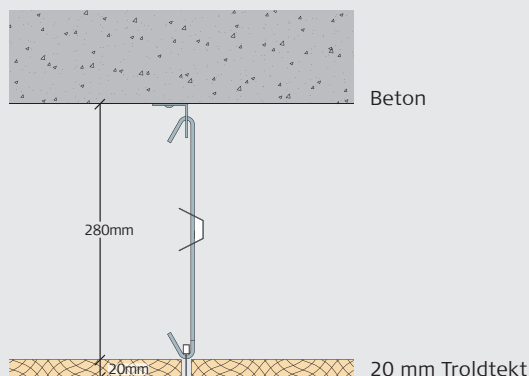


Troldtekt®

Pomiar pochłaniania dźwięku dla:
20 mm Troldtekt, pustka powietrzna 280 mm

SCHEMAT PRZEKROJU POPRZECZNEGO



POMIAR POCHŁANIANIA DŹWIĘKU

Pomiar współczynnika pochłaniania dźwięku przeprowadzono w komorze pogłosowej - zgodnie z ISO 354 / DS.

Pomiary zostały wykonane przez DELTA Acoustics & Vibration A/S.

Hz	100	125	160	200	250	315	400	500	630	800	1000	1250	1600	2000	2500	3150	4000	5000
α	0,24	0,22	0,32	0,42	0,44	0,45	0,43	0,34	0,28	0,37	0,47	0,44	0,50	0,53	0,57	0,57	0,64	0,69

$\alpha_w = 0,45$ - NRC = 0,45 - Klasa absorpcji D.

Współczynnik absorpcji α

